

FUNKTION STRÖMBRYTARE

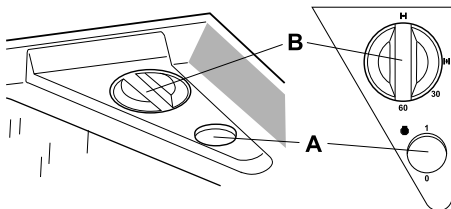


Fig. 13

- A. Tryckknapp för belysning.
B. Vred för spjäll.

Öppna spjället vid matlagning. Spjället stängs sedan automatiskt efter 60 min. eller genom att vredet vrids till **I**.

Låt gärna spjället vara öppet en stund före och efter matlagning, för att hindra att os sprids i rummet.

SKÖTSEL OCH UNDERHÅLL

Rengöring

Spiskåpan torkas av med våt trasa och diskmedel. Filtret ska rengöras ca 2 gånger per månad vid normal användning.

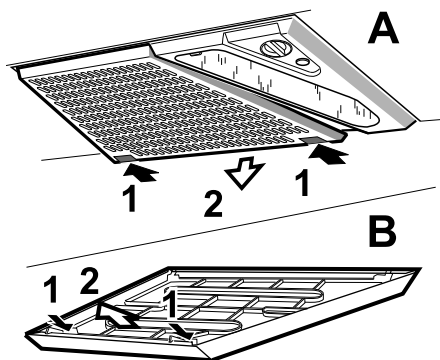


Fig. 14

Lossa filterkassetten genom att trycka in snäppena i framkant.

Tag isär filtret och avlägsna filterduken genom att lossa filterhållaren, Fig. 14.

Blötlägg filterduken och filterkorgen i varmt vatten blandat med diskmedel. Filterkassetten (med filter) kan även diskas i maskin.

Spiskåpan ska rengöras invändigt minst två gånger per år.

Torka invändigt med våt trasa och diskmedel.

Sätt tillbaka filterkassetten och tryck upp så att den låser fast i snäppena.

Byte av lysrör

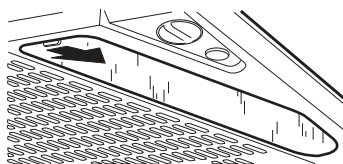


Fig. 15

Lampglaset lossas genom att snäppet trycks i pilens riktning, Fig. 15. Lysröret är nu åtkomligt för byte.